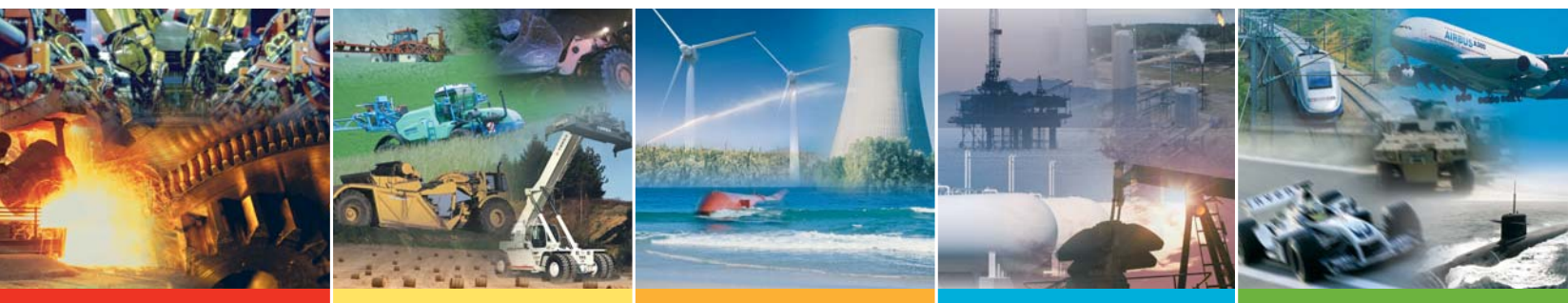




# Accumulator

High-pressure diaphragm accumulator  
conforming to EC regulations

## ELM Series

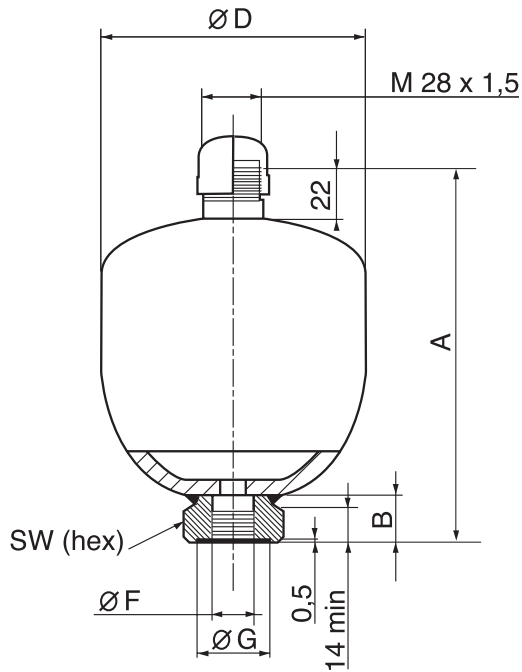


*The Professional Choice*

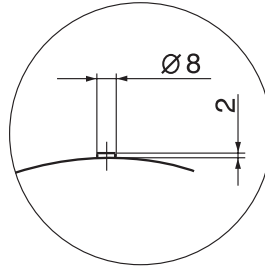
# Technical characteristics

Form A

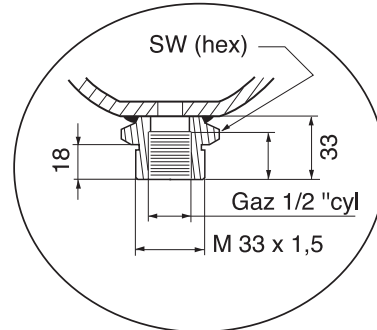
**Standart F execution**  
nitrogen rechargeable



**G execution at request**  
nitrogen pre-charged in factory



Form C



**Other connection**  
at request

Designation	Execution Form	Volume V0 in litres	Max pressure in bar	Max precharge pressure in bar	Compression ratio P max/P0	Pressure amplitude P max / P mini	Weight in kg	A	B	SW	D	G	Oilport		Clamp designation	Lock-nut designation
													F	H		
ELM 0.075-250/00/AF	AF	0,075	250	130	8	210	0,7	111	20	32	64	29	G 1/2	-	-	-
ELM 0.16-250/00/AF	AF	0,16	250	130	6	210	1	120	20	32	75	29	G 1/2	-	-	-
ELM 0.32-210/00/AF	AF	0,32	210	130	8	140	1,4	134	20	32	93	29	G 1/2	-	E95	-
ELM 0.50-210/00/AF	AF	0,50	210	130	8	175	2	152	22	41	106	34	G 1/2	-	E106	-
ELM 0.50-210/00/CF	CF	0,50	210	130	8	175	2	163	33	41	106	-	G 1/2	M33x1,5	E106	M33
ELM 0.75-160/00/CF*	CF	0,75	160	130	8	120	2,6	176	33	41	121	-	G 1/2	-	E124	-
ELM 0.75-210/00/AF	AF	0,75	210	130	8	175	2,6	166	22	41	122	34	G 1/2	-	E124	-
ELM 0.75-210/00/CF	CF	0,75	210	130	8	175	2,6	177	33	41	122	-	G 1/2	M33x1,5	E124	M33
ELM 0.75-350/00/AF	AF	0,75	350	130	8	150	4,4	168	18	41	133	34	G 1/2	-	E136	-
ELM 0.75-350/00/CF	CF	0,75	350	130	8	150	4,5	189	18	41	133	-	G 1/2	M33x1,5	E136	M33
ELM 1-210/00/AF	AF	1	210	130	8	170	3,5	180	22	41	136	34	G 1/2	-	E136	-
ELM 1-210/00/CF	CF	1	210	130	8	170	3,5	191	33	41	136	-	G 1/2	M33x1,5	E136	M33
ELM 1.4-210/90/AF	AF	1,4	210	130	8	120	4,2	191	22	41	148	34	G 1/2	-	E147	-
ELM 1.4-210/90/CF	CF	1,4	210	130	8	120	4,2	202	33	41	148	-	G 1/2	M33x1,5	E147	M33
ELM 1.4-350/90/AF	AF	1,4	350	130	8	150	7,4	199	20	41	160	34	G 1/2	-	-	-
ELM 1.4-350/90/CF	CF	1,4	350	130	8	150	7,5	220	20	41	160	-	G 1/2	M33x1,5	-	M33
ELM 2-100/90/AF	AF	2	100	100	8	80	3,5	240	22	41	144	34	G 1/2	-	E147	-
ELM 2-250/90/AF	AF	2	250	130	8	140	7,5	251	22	41	155	33	G 3/4	-	E155	-
ELM 2-350/90/AF	AF	2	350	130	8	200	11,3	219	22	55	180	34	G 3/4	-	E180	-
ELM 2-350/90/CF	CF	2	350	130	8	200	11,5	240	22	55	180	-	G 3/4	M45x1,5	E180	M45
ELM 2.8-250/90/AF	AF	2,8	250	130	6	140	10	268	21	41	174	34	G 3/4	-	E174	-
ELM 2.8-350/90/AF	AF	2,8	350	130	6	200	14,3	264	21	55	180	34	G 3/4	-	E180	-
ELM 2.8-350/90/CF	CF	2,8	350	130	6	200	14,5	285	21	55	180	-	G 3/4	M45x1,5	E180	M45
ELM 3.5-250/90/AF	AF	3,5	250	130	4	140	11	307	21	41	174	33	G 3/4	-	E174	-
ELM 3.5-350/90/AF	AF	3,5	350	130	4	200	16	304	21	55	180	34	G 3/4	-	E180	-
ELM 3.5-350/90/CF	CF	3,5	350	130	4	200	16,5	325	21	55	180	-	G 3/4	M45x1,5	E180	M45

Range conform to EC standart group 2  
\* Stainless stell version